

## Drop-In Vattenbadsvärmeri. Drop-in- 3GN 1/1

Produkt # \_\_\_\_\_

Modell # \_\_\_\_\_

Namn # \_\_\_\_\_

SIS # \_\_\_\_\_

AIA # \_\_\_\_\_



340294 (DI3BM)

Vattenbadsvärmeri. Drop-in.  
Öppen runt om. 3st GN(1/1).

### Kort specifikation

#### Pos.

Drop-in vattenbadsvärmeri med plats för 3 st GN-kantiner 1/1 (maxhöjd 150 mm).

Pressad bassäng i rostfritt stål (AISI 304) med rundade hörn  
Värmeelement placerade på botten av brunnen  
Elektronisk sensor hindrar vattnet från att nå för låga eller för höga nivåer, genom att automatiskt fylla brunnen till rätt nivå  
Kondensvatten leds ut genom ett hål (20 mm i diam.), som ansluts till ett avlopp  
Digital kontrollpanel med på/av-knapp, digital termostat, temperaturreglage och temperaturdisplay  
Säkerhetstermostat ingår  
Levereras med 1,5m lång anslutningskabel med snabbkoppling

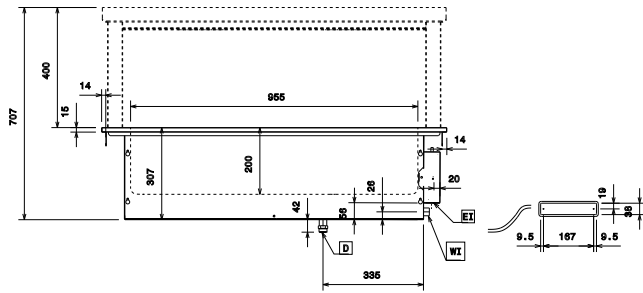
### Huvudfunktioner

- Digital kontrollpanel med:
  - Digital termostat
  - Strömbrytare
  - Justerbar temperaturinställning
  - Temperaturvisning.
- Säkerställer att maten som förs in vid 70/80 °C bibehåller sin kärntemperatur i 2 timmar (max. variation på 7 °C), utan att överskrida 90 °C.
- Utskärningsmått för installation av enheten är 1130x630, min. H 400 mm.
- Våtuppvärmning med värmeelement som möjliggör en kontakttemperatur mellan 80 och 90 °C (i 25 °C omgivningstemperatur), med 50 % luftfuktighet.
- En elektronisk sensor reglerar vattenmängden i bassängen och fyller på automatiskt vid behov.
- Uppfyller kraven för CE-märkning.
- Lämplig för GN 1/1 kantine med en maximal höjd på 150 mm.

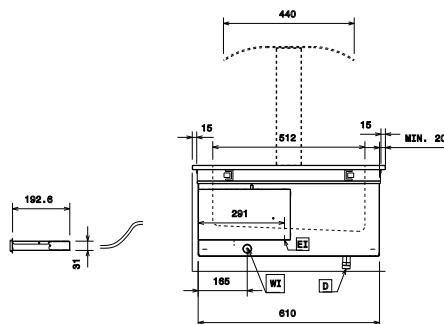
### Konstruktion

- Pressat vattenbad i rostfritt stål (304 AISI) med rundade hörn.
- Lätt att installera tack vare snabbanslutningen (1,5 m lång) mellan kabeln och den digitala termostaten.
- Utvecklad och producerad i ISO 9001- och ISO 14001-certifierad fabrik.
- Rundade hörn och kanter underlättar rengöring.
- Brunnens botten är lutande för att underlätta vattentömning.
- Värmelementen anslutna till brunnens botten, inklusive säkerhetstermostat.

Front

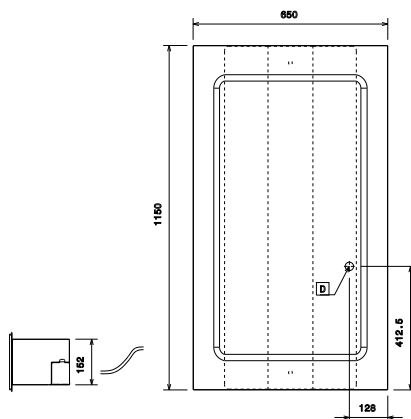


Sida



D = Avlopp  
 EI = Elektrisk anslutning

Topp



## Elektricitet

### Spänning:

340294 (DI3BM) 400 V/3N ph/50 Hz

### Effekt, max:

2.3 kW

## Vatten

### Storlek vattenavlopp:

3/4"

## Viktig information

### Ytermått, bredd

1150 mm

### Ytermått, djup

650 mm

### Ytermått, höjd

350 mm

### Nettovikt:

26 kg

### Topptemperaturen:

80/90°C °C

### Brunn nummer:

1

### Brunn bredd:

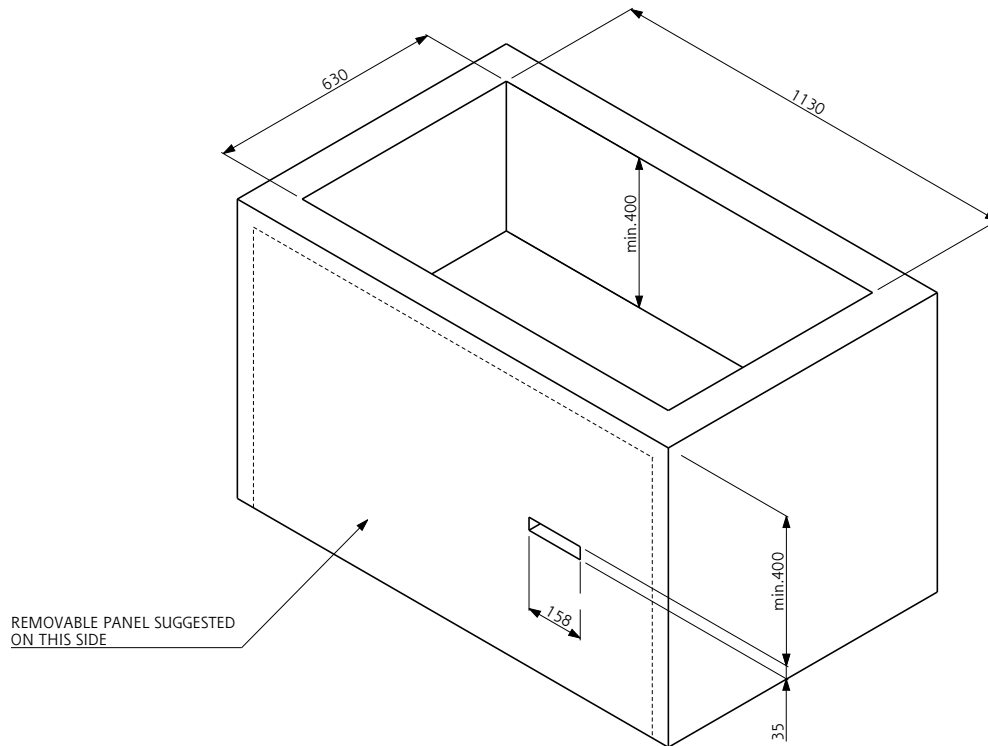
955 mm

### Brunn djup:

512 mm

### Brunn höjd:

200 mm



Doc. Nr. IDS-340294